

# Inspiron 17

5000 Series

## Quick Start Guide

Snelstartgids

Schnellstart-Handbuch

Guida introduttiva rapida

دليل البدء السريع



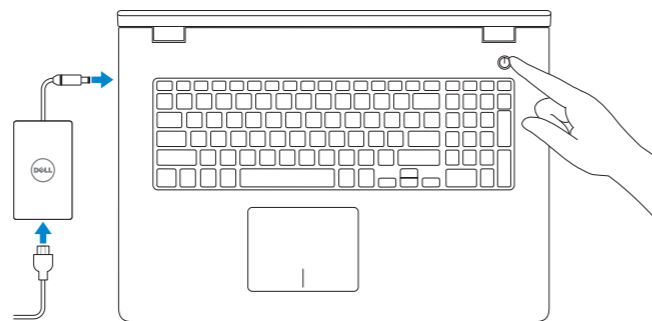
## 1 Connect the power adapter and press the power button

Sluit de netadapter aan en druk op de aan-uitknop

Netzadapter anschließen und Betriebsschalter drücken

Connetti l'adattatore di alimentazione e premi il pulsante Accensione

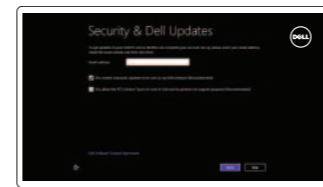
توصيل مهايئ التيار والضغظ على زر التشغيل



## 2 Finish Windows setup

De installatie van Windows voltooiën | Windows-Setup abschließen

Termina la configurazione di Windows | إنهاء إعداد Windows



### Enable security and updates

Schakel de beveiliging en updates in  
Sicherheit und Aktualisierungen aktivieren  
Abilita protezione e aggiornamenti  
قم بتمكين الأمان والتحديثات



### Connect to your network

Maak verbinding met uw netwerk  
Mit dem Netzwerk verbinden  
Collegati alla rete  
الاتصال بالشبكة



### Sign in to your Microsoft account or create a local account

Meld u aan bij uw Microsoft-account  
of maak een lokale account aan  
Bei Ihrem Microsoft-Konto anmelden  
oder lokales Konto erstellen

Accedi al tuo account Microsoft o crea  
un account locale

قم بتسجيل الدخول إلى حساب Microsoft أو قم  
بإنشاء حساب محلي

## 3 Explore resources

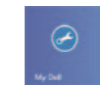
Verken de hulpbronnen | Ressourcen kennenlernen

Esplora risorse | اكتشاف الموارد



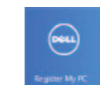
### Help and Tips

Hulp en tips | Hilfe und Tipps  
Aiuto e suggerimenti | تعليمات وتلميحات



### My Dell

Mijn Dell | Mein Dell  
Il mio Dell | جهاز Dell الخاص بي



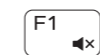
### Register your computer

Registreer uw computer | Computer registrieren  
Registra computer | قم بتسجيل الكمبيوتر

## Shortcut keys

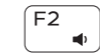
Sneltoetsen | Tastaturbefehle

Tasti di scelta rapida | مفاتيح الاختصار



### Mute audio

Geluid dempen | Audio stummschalten  
Disattiva audio | كتم الصوت



### Decrease volume

Volume verlagen | Lautstärke reduzieren  
Diminuisci volume | خفض مستوى الصوت



### Increase volume

Volume verhogen | Lautstärke erhöhen  
Aumenta volume | رفع مستوى الصوت



### Play previous track/chapter

Vorige track/hoofdstuk afspelen  
Vorherigen Titel bzw. vorheriges Kapitel wiedergeben  
Riproduci traccia/capitolo precedente | تشغيل المسار/الفصل السابق



### Play/Pause

Afspelen/pauzeren | Wiedergabe/Pause  
Riproduci/Metti in pausa | تشغيل/إيقاف مؤقت



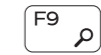
### Play next track/chapter

Volgende track/hoofdstuk afspelen  
Nächsten Titel bzw. nächstes Kapitel wiedergeben  
Riproduci traccia/capitolo successivo | تشغيل المسار/الفصل التالي



### Switch to external display

Naar extern beeldscherm schakelen | Auf externe Anzeige umschalten  
Passa al monitor esterno | التبديل إلى الشاشة الخارجية



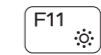
### Open Search charm

Zoek-charm openen | Charm Suche öffnen  
Apri accesso alla ricerca | افتح اختصار البحث



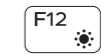
### Toggle keyboard backlight (optional)

Toetsenbordverlichting in-/uitschakelen (optioneel)  
Tastaturbeleuchtung umschalten (optional)  
Attiva/Disattiva retroilluminazione tastiera (opzionale)  
تبدیل الإضاءة الخلفية للوحة المفاتيح (اختياري)



### Decrease brightness

Helderheid verminderen | Helligkeit reduzieren  
Riduci luminosità | تخفيض مستوى السطوع



### Increase brightness

Helderheid vergroten | Helligkeit erhöhen  
Aumenta luminosità | رفع مستوى السطوع



### Toggle Fn-key lock

Vergrendeling van Fn-toets in-/uitschakelen  
Fn-Tastensperre umschalten



### Turn off/on wireless

Draadloos in-/uitschakelen | Wireless ein-/ausschalten  
Attiva/Disattiva modalità senza fili  
تشغيل/إيقاف تشغيل الاتصال اللاسلكي

NOTE: For more information, see [Specifications at dell.com/support](https://www.dell.com/support).

N.B.: Voor meer informatie, zie [Specificaties op dell.com/support](https://www.dell.com/support).

ANMERKUNG: Weitere Information finden Sie unter [Technische Daten auf dell.com/support](https://www.dell.com/support).

N.B.: per ulteriori informazioni, consulta [Specifiche all'indirizzo dell.com/support](https://www.dell.com/support).  
ملاحظة: لمزيد من المعلومات، راجع المواصفات على العنوان [dell.com/support](https://www.dell.com/support).

## Product support and manuals

Productondersteuning en handleidingen

Produktsupport und Handbücher

Supporto prodotti e manuali

دعم المنتج والدلائل الخاصة به

## Contact Dell

Contact opnemen met Dell | Kontaktaufnahme mit Dell

Contatta Dell | Dell الاتصال بـ

## Regulatory and safety

Regelgeving en veiligheid

Sicherheitshinweise und Zulassungsinformationen

Normative e sicurezza

ممارسات الأمان والممارسات التنظيمية

## Regulatory model

Wettelijk model | Muster-Modellnummer

Modello di conformità alle normative | الموديل التنظيمي

## Regulatory type

Wettelijk type | Muster-Typnummer

Tipo di conformità alle normative | النوع التنظيمي

## Computer model

Computermodell | Computermodell

Modello computer | موديل الكمبيوتر

[dell.com/support](http://dell.com/support)

[dell.com/support/manuals](http://dell.com/support/manuals)

[dell.com/windows8](http://dell.com/windows8)

[dell.com/contactdell](http://dell.com/contactdell)

[dell.com/regulatory\\_compliance](http://dell.com/regulatory_compliance)

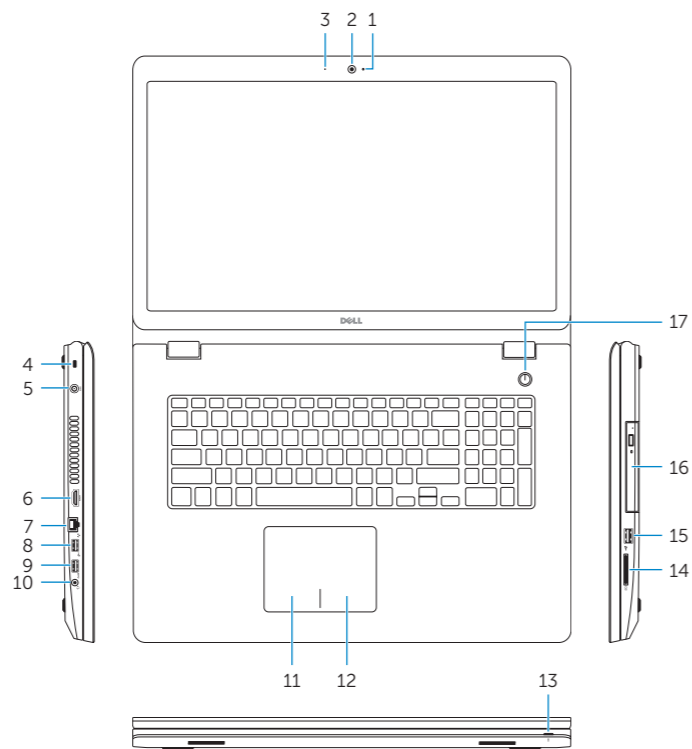
P26E

P26E001

Inspiron 17-5748

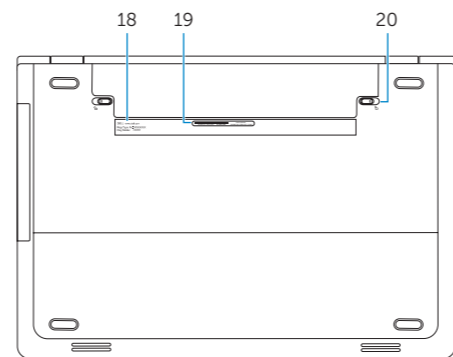
## Features

Kenmerken | Funktionen | Funzioni | الميزات



1. Camera-status light
2. Camera
3. Microphone
4. Security-cable slot
5. Power-adapter port
6. HDMI port
7. Network port
8. USB 2.0 port
9. USB 3.0 port
10. Headset port

11. Left-click area
12. Right-click area
13. Power and battery-status light
14. Media-card reader
15. USB 2.0 port
16. Optical drive
17. Power button
18. Regulatory label
19. Service Tag label
20. Battery release latches (2)



1. Statuslampje van de camera
2. Camera
3. Microfoon
4. Sleuf voor beveiligingskabel
5. Poort voor netadapter
6. HDMI-poort
7. Netwerkpoot
8. USB 2.0-poort
9. USB 3.0-poort
10. Headsetpoort
11. Gebied voor linksklikken

1. Kamerastatusanzeige
2. Kamera
3. Mikrofon
4. Sicherheitskabeleinschub
5. Netzadapteranschluss
6. HDMI-Anschluss
7. Netzwerkanschluss
8. USB 2.0-Anschluss
9. USB 3.0-Anschluss
10. Kopfhöreranschluss

12. Gebied voor rechtsklikken
13. Lampje voor energie-en batterijniveau
14. Mediakaartlezer
15. USB 2.0-poort
16. Optisch station
17. Aan-/uitknop
18. Regelgevingsplaatje
19. Serviceplaatje
20. Batterijvergrendelingen (2)

11. Linker Mausclickbereich
12. Rechter Mausclickbereich
13. Betriebs-/Akkuzustandsanzeige
14. Speicherkartenlesegerät
15. USB 2.0-Anschluss
16. Optisches Laufwerk
17. Betriebsschalter
18. Normenetikett
19. Service-Tag-Nummer
20. Riegel der Akkufach-Freigabevorrichtung (2)

1. Indicatore di stato della fotocamera
2. Fotocamera
3. Microfono
4. Slot cavo di protezione
5. Porta dell'adattatore di alimentazione
6. Porta HDMI
7. Porta di rete
8. Porta USB 2.0
9. Porta USB 3.0
10. Porta cuffia
11. Area per clic con pulsante sinistro

11. منطقة النقر الأيسر
12. منطقة النقر اليمين
13. مصباح حالة البطارية والتشغيل
14. قارئ بطاقات الوسائط
15. منفذ USB 2.0
16. محرك الأقراص الضوئية
17. زر التيار
18. الملصق التنظيمي
19. ملصق رمز الخدمة
20. مزاليج تحرير البطارية (2)

1. مصباح حالة الكاميرا
2. الكاميرا
3. الميكروفون
4. فتحة كبل الأمان
5. منفذ مهايئ التيار
6. منفذ HDMI
7. منفذ الشبكة
8. منفذ USB 2.0
9. منفذ USB 3.0
10. منفذ سماعة الرأس

